

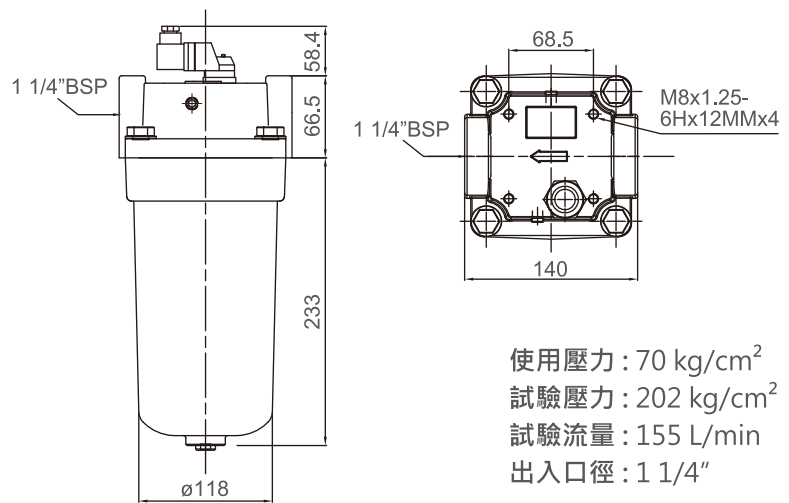
GRANCH 高壓過濾器

濾芯承受壓差 : 7.0 kg/cm²

選項 :

- 差壓計壓力(顯示為紅色) 3.0 kg/cm²
- 旁通閥(啟動壓力) 4.0 kg/cm²

PRF70K



使用壓力 : 70 kg/cm²
 試驗壓力 : 202 kg/cm²
 試驗流量 : 155 L/min
 出入口徑 : 1 1/4"

■ 整組型號選擇

PRF70K →

差壓計

CODE	選項
N	無
EV	電子式+目視差壓計

旁通閥

CODE	選項
W	無旁通閥
B	附旁通閥

濾芯過濾精度

CODE	精度	材質	CODE	精度	材質
03U	3 μm	玻纖	200W	200 MESH	SUS (不銹鋼金屬網)
10U	10 μm		150W	150 MESH	
25U	25 μm		120W	120 MESH	
10M	10 μm	SUS (不銹鋼金屬網)	100W	100 MESH	
25M	25 μm		80W	80 MESH	
40M	40 μm		60W	60 MESH	
50M	50 μm		40W	40 MESH	
			20W	20 MESH	

■ 濾芯型號選擇

PRF70K →

濾芯過濾精度

型號範例 : PRF70K 25M